

Instructions de montage de la terrasse UPM ProFi

Partie 3 : instructions de montage complémentaires

Remarque : ces instructions ne peuvent être utilisées qu'en complément des informations contenues dans les parties 1 et 2 des instructions de montage d'UPM ProFi consultables sur le site www.upmprofi.com.

Sous-structures

Pour les instructions générales concernant les sous-structures, veuillez consulter les instructions de montage d'UPM ProFi, **partie 2, chapitre 3**

La conception de la terrasse doit être déterminée à l'avance, car la sous-structure dépend de la forme de la terrasse. Pour bénéficier du nettoyage par l'eau de pluie : installez les lames dans le sens de l'écoulement de l'eau, avec une pente de 1 à 2 %.

La sous-structure ne doit pas gêner le drainage des eaux de surface. Si les lambourdes sont perpendiculaires au sens d'écoulement de l'eau, il est possible de compléter la sous-structure avec des calles en caoutchouc UPM ProFi placées dessous. De cette manière, l'eau s'évacue autour de la base profilée. La quantité de calles par lambourdes dépend du type de sous-structure.

Les objets lourds (tels que les grands pots de fleurs, les spas/jacuzzis, etc.) doivent être pris en compte lors de la planification : réduire la distance des rails de support.

Les terrasses surélevées doivent être construites avec des rails de support en aluminium grand format UPM ProFi ou des solives en bois (bois sec de classe de durabilité 1).

Rail de support en aluminium UPM ProFi, grand format

Le rail de support en aluminium UPM ProFi, grand format est conçu comme un élément porteur statique. Lorsqu'il est employé comme sous-structure pour les lames UPM ProFi, la distance d'appui de centre à centre sous la sous-structure en aluminium est $\leq 1,10$ m.

Si le rail de support repose sur une plaque de bitume spéciale ou soudée, le rail de support en aluminium UPM ProFi, grand format associé aux calles en caoutchouc protège la structure en aval. S'il est placé sur une surface en PVC, il convient d'intercaler du matériau imperméable entre la calle en caoutchouc et la plaque pour empêcher le plastifiant de se détacher (si nécessaire, consultez le fabricant de la plaque en PVC pour en savoir plus). Les rails se rallongent à la longueur voulue. Il est possible de les couper à la bonne longueur à l'aide d'une scie à

métaux à lame en carbure. Pour étendre la longueur du rail de support en aluminium grand format, il est recommandé d'utiliser des raccords UPM ProFi.

Faites glisser le raccord dans un rail de support en aluminium grand format. Lorsque la moitié du raccord se trouve à l'intérieur, fixez les deux éléments avec une vis. Faites glisser le rail de support en aluminium grand format suivant sur la moitié étendue du raccord jusqu'à ce que l'espace entre les deux rails de support soit fermé. Fixez ce côté avec une vis également.

Rail de support aluminium UPM ProFi®, petit format

Le rail de support aluminium UPM ProFi® petit format se pose sur les surfaces en dur, par exemple les aménagements en dur ou les balcons existants en carrelage, pavés, finitions à granulat apparent ou dalles de béton. Comme ce produit s'utilise en règle générale sur des surfaces en dur ou des balcons existants, les restrictions de hauteur nous obligent presque toujours à conserver la hauteur de montage la plus faible possible. Il faut tenir compte de facteurs comme la hauteur de la structure par rapport aux rails ou aux portes de la maison.

Concernant les rails, il convient également de respecter la réglementation relative à la hauteur de sécurité. Le rail de support aluminium UPM ProFi® petit format avec sa faible hauteur de montage de seulement 23 mm, convient parfaitement à ces cas de figure.

Vérifiez que la sous-structure n'empêche pas l'évacuation de l'eau de surface. Sinon, il est possible de compléter la couche de granulat en caoutchouc avec des tampons en caoutchouc supplémentaires placés dessous (tampons de 8 mm de préférence). De cette manière, l'eau s'évacue autour de la base profilée. L'espacement des points d'appui ne doit pas dépasser 350 mm (de centre à centre).

Lorsque le rail en aluminium repose sur une plaque de bitume spéciale ou soudée, le rail de support aluminium UPM ProFi® petit format protège la structure en aval grâce à ses tampons en caoutchouc intégrés. Lorsqu'ils sont posés sur une surface en PVC, il convient d'intercaler du matériau imperméable entre les patins en caoutchouc et le PVC afin d'empêcher le plastifiant de se détacher du PVC et la détérioration du tampon (si nécessaire, consultez le fabricant de la plaque de PVC pour en savoir plus). Il n'est pas possible d'utiliser un rail de support aluminium UPM ProFi® petit format avec un plot UPM ProFi Foot.



Plot UPM ProFi

Le plot UPM ProFi Foot vous permet de niveler les variations de hauteur du sol et les inclinaisons jusqu'à 8 %. L'installation est particulièrement rapide et facile avec le rail UPM ProFi Alu Support Rail Large.

Les plots réglables sont disponibles dans 3 tailles (petit 35–70 mm, moyen 65–155 mm et grand 145–225 mm) ; ils servent à aligner les niveaux de hauteur en tournant simplement le plot vers la droite ou la gauche. Le support arrondi du plot protège la surface de base des détériorations, par exemple l'étanchéité des toitures plates.

Chaque plot peut supporter la charge à plat suivante par plot :

- 831 kg pour les petits plots
- 839 kg pour les plots moyens
- 1 195 kg pour les grands plots

Les plots doivent être placés sur un sol porteur incompressible (dalles de béton, par exemple). Les rails de support en aluminium grand format sont fixés sur les plots.

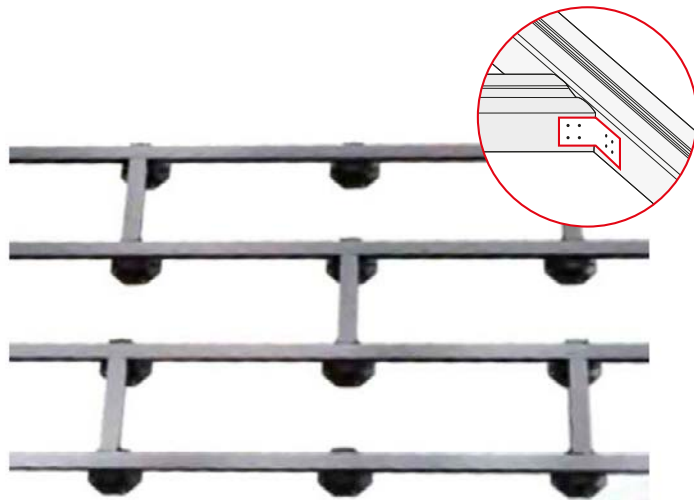
L'espacement des plots UPM ProFi Foot dépend du type et de la solidité de la sous-structure. L'espacement des points d'appui (de centre à centre) est de 110 cm maximum pour le rail de support en aluminium grand format UPM ProFi et de 100 cm pour le rail de support en aluminium grand format UPM ProFi Click.

Il est recommandé de visser les solives sur les plots via les trous de la patte des plots.

Toit-terrasse

En général, il n'est pas possible de fixer les rails de support sur la surface de la toiture-terrasse, et les différences de hauteur doivent être compensées. Ainsi, un cadre rigide avec lambourdes composé de rails de support en aluminium grand format, combiné avec des plots ou des tampons en caoutchouc UPM ProFi doit être créé. Les entretoises ne doivent pas être espacées de plus de 2 m (de centre à centre).

Autres options : cadre rigide en bois ou rails de support UPM ProFi. Les lambourdes doivent être reliées entre elles à l'aide de pattes en L, par exemple.



> 2 cm de distance avec les murs ou autres surfaces fixes. (> 3 cm si installé avec rail en aluminium et/ou bande en caoutchouc)

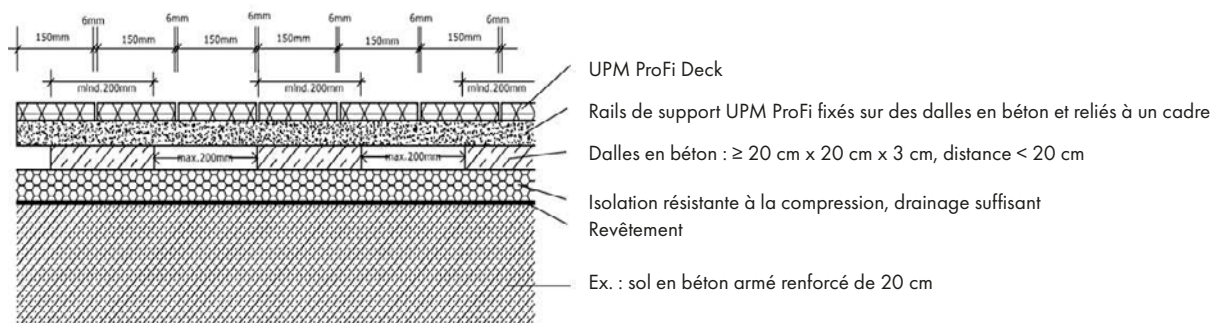
200 cm max.

40 cm max. (pour plus de détails, consulter les instructions de montage, partie 2 : chapitre texte 3.7)

Si la hauteur du bâtiment est limitée, le rail de support aluminium UPM ProFi®, petit format peut également être utilisé et interconnecté.

Veuillez noter que les rails de support aluminium UPM ProFi®, petit format ne peuvent être installés que sur des surfaces planes et stables. Toute terrasse surélevée doit être construite sur rail de support en aluminium UPM ProFi, grand format ou une structure en bois (bois sec de classe de durabilité 1).

Des pondérations supplémentaires peuvent être positionnées si nécessaire : fixer la sous-construction sur des dalles en béton ou à hauteur de bâtiment limitée, fixer des tôles métalliques sur les rails de support et y poser des dalles en béton.





Veuillez toujours tenir compte des conditions locales particulières et vous assurer de satisfaire aux normes locales en vigueur dans l'industrie du bâtiment.

Escaliers

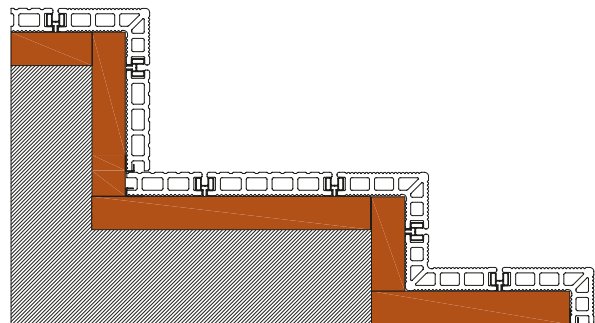
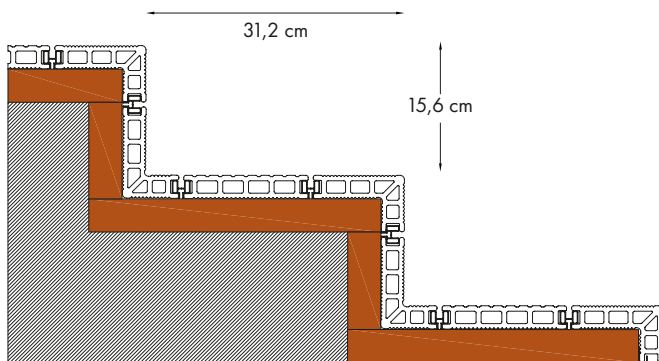
Pour obtenir des instructions générales sur l'utilisation d'UPM ProFi Rail Step, consultez les instructions d'installation d'UPM ProFi, **partie 2, chapitre 7 et partie 1, chapitre 6**

Construire des escaliers avec UPM ProFi Rail Step

Les rails de support doivent être fixés sur une surface plane, comme des escaliers en béton.

Les lames de terrasse doivent être assemblées avec des rails en aluminium UPM ProFi (au lieu des clips en T) pour plus de stabilité.

Si la construction existante ne peut pas être modifiée pour correspondre aux dimensions des profils UPM ProFi, le mieux est d'utiliser le Rail Step UPM ProFi au niveau du rebord avant de l'escalier et les lames de terrasse UPM ProFi au milieu. Si nécessaire, les lames de terrasse peuvent être coupées dans le sens de la longueur pour s'adapter aux dimensions des escaliers.



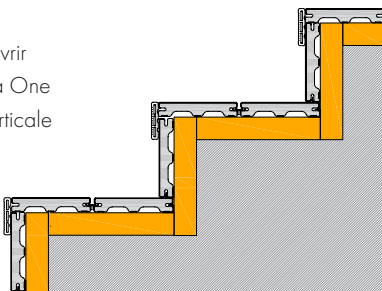
Assurez-vous de respecter les normes locales en vigueur dans l'industrie du bâtiment. Les rails de support UPM ProFi ne peuvent être installés que sur des surfaces planes et stables. Les terrasses surélevées doivent être construites sur des rails de support en aluminium UPM ProFi, grand format ou sur une structure en bois. Les lames UPM ProFi Deck ne doivent pas être utilisées pour des applications hors sol, sauf pour des constructions sur une structure porteuse, telle que des marches en béton.

Construire des escaliers à partir d'UPM ProFi Piazza One.

Pour construire des escaliers en utilisant Piazza One, il y a deux options.

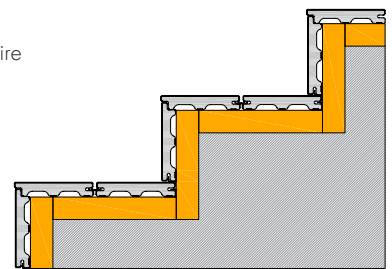
Option 1

La façon la plus simple de couvrir les escaliers à l'aide de Piazza One est d'installer les lames à la verticale sous les lames horizontales et d'utiliser le couvre-joint pour couvrir les bords, comme illustré.



Option 2

Une autre façon de construire l'escalier à l'aide de Piazza One est de couper la languette inférieure d'un côté des deux lames et de les installer comme illustré.



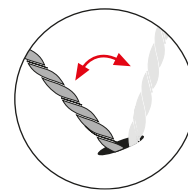
Dans les deux cas, le rail en aluminium doit être utilisé à la place sur les clips pour les lames à la sous-structure.

Utilisation de Piazza pour couvrir les bords de la terrasse

Les lames Piazza One et Pro peuvent être utilisées pour couvrir les bords ouverts de la terrasse.

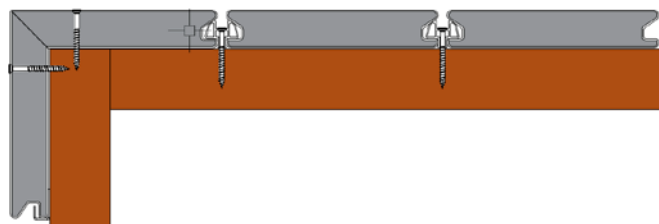
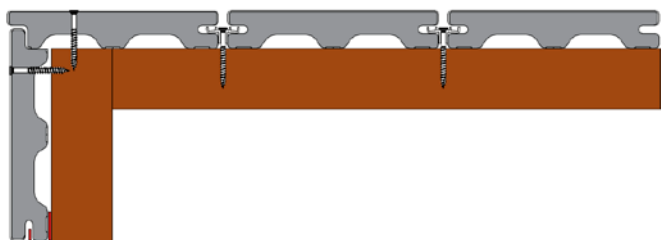
Pour couvrir les bords ouverts de la terrasse à l'aide des lames Piazza, il est recommandé de couper la languette inférieure d'un côté des deux lames pour Piazza One et de les installer comme illustré dans le **sens de pose A**. Pour Piazza Pro, vous devez effectuer une coupe à 45° sur un côté de la rainure des lames, puis les installer comme illustré.

Dans les deux cas, les bords des lames doivent être vissés directement sur toute leur surface. Pour permettre la dilatation thermique des lames, vous devez percer au préalable des trous ovales.

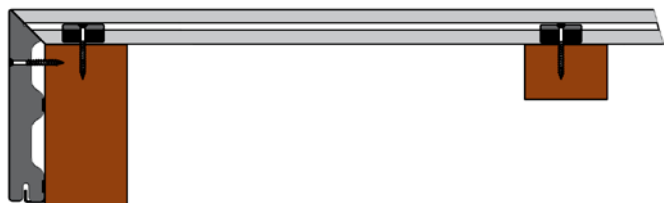


Veillez noter que si les lames sont installées dans le **sens de pose B**, des joints de dilatation doivent être prévus. Pour plus de détails, consultez les instructions d'installation, partie 2, chapitre 5.2.

Sens de pose A



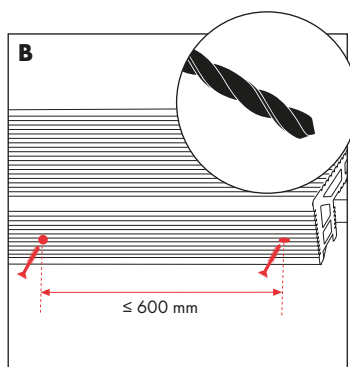
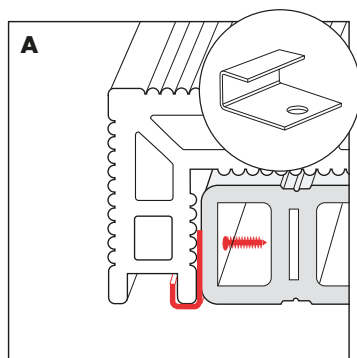
Sens de pose B



Barrière / vitrage

Lorsque vous installez des barrières ou des vitrages autour ou sur votre terrasse, assurez-vous qu'aucun élément n'est vissé directement sur les lames. Les poteaux doivent être fixés sous la construction et les lames doivent être coupées en conséquence. Cela assure une bonne stabilité de la rampe et évite d'endommager les lames. Suivez toujours les instructions d'installation du fabricant.

Options de fixation



UPM ProFi Rail Step est une bonne solution pour couvrir les bords de la piscine, comme illustré dans l'image ci-dessous.

Pour plus d'informations sur l'installation du Rail Step, reportez-vous aux instructions de montage d'UPM ProFi, **partie 1, chapitre 5 et partie 2, chapitre 6.2.**

Veillez noter l'importance d'un bon drainage autour des bordures de piscine.

